

# Freestyle cat tree dimensions



Watch the 'How to Build' video now

[www.omlet.co.uk/how\\_to\\_build](http://www.omlet.co.uk/how_to_build)

Sehen Sie sich jetzt das 'Wie baut man?' Video an

Regardez maintenant le tutorial d'assemblage

Bekijk nu de instructievideo

Guarda adesso il video di montaggio

Puedes ver el video de montaje ahora

Titta på instruktionsvideon nu

Se instruktionsvideoen nu

Se instruksjonsvideoen nå

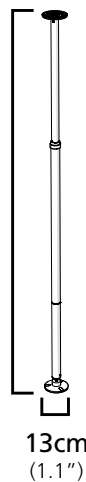
Obejrzyj teraz film instruktażowy

## Vertical Pole

DE Vertikale Stange  
FR Poteau vertical  
NL Verticale paal  
IT Palo verticale  
ES Poste vertical  
SE Vertikal stång  
DK Lodret stang  
NO Vertikal stolpe  
PL Pionowy słupek

055.0002

1.70m - 2.15m  
(5'7" - 7'¾")



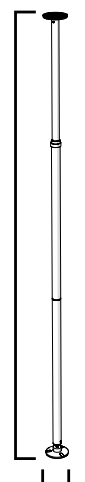
13cm  
(1.1")

## Vertical Pole

DE Vertikale Stange  
FR Poteau vertical  
NL Verticale paal  
IT Palo verticale  
ES Poste vertical  
SE Vertikal stång  
DK Lodret stang  
NO Vertikal stolpe  
PL Pionowy słupek

055.0003

2.15m - 2.60m  
(7'¾" - 8'6½")



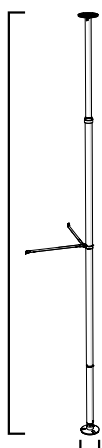
13cm  
(1.1")

## Vertical Pole + Extension Pole Pack + Wall Brace

DE Vertikale Stange + Verlängerungsstangenpaket + Wandstrebe  
FR Poteau vertical + Paquet de poteau d'extension + Accroche murale  
NL Verticale paal + Verlengpaal pakket + Muurbeugel  
IT Palo verticale + Pacchetto asta di prolunga + Staffa da parete  
ES Poste vertical + Paquete de poste de extensión + Refuerzo para la pared  
SE Vertikal stång + Förlängningspolpaket + Väggfäste  
DK Lodret stang + Forlængerstangspakke + Vægbeslag  
NO Vertikal stolpe + Forlengelsespolepakke + Veggfeste  
PL Pionowy słupek + Pakiet słupów przedłużających + Wspornik przyścienny

055.0002 + 055.0009 + 055.0023

2.60m - 3.05m  
(8'6½" - 10')



13cm  
(1.1")

## Vertical Pole + Extension Pole Pack + Wall Brace

DE Vertikale Stange + Verlängerungsstangenpaket + Wandstrebe  
FR Poteau vertical + Paquet de poteau d'extension + Accroche murale  
NL Verticale paal + Verlengpaal pakket + Muurbeugel  
IT Palo verticale + Pacchetto asta di prolunga + Staffa da parete  
ES Poste vertical + Paquete de poste de extensión + Refuerzo para la pared  
SE Vertikal stång + Förlängningspolpaket + Väggfäste  
DK Lodret stang + Forlængerstangspakke + Vægbeslag  
NO Vertikal stolpe + Forlengelsespolepakke + Veggfeste  
PL Pionowy słupek + Pakiet słupów przedłużających + Wspornik przyścienny

055.0003 + 055.0009 + 055.0023

3.05m - 3.50m  
(10' - 11'5¾")



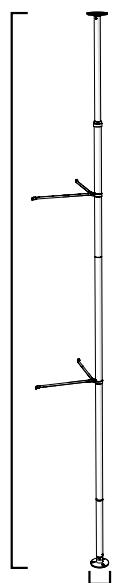
13cm  
(1.1")

**Vertical Pole + 2 \* Extension Pole Pack + 2 \* Wall Brace**

DE Vertikale Stange + 2 \* Verlängerungsstangenpaket + 2 \* Wandstrebe  
 FR Poteau vertical + 2 \* Paquet de poteau d'extension + 2 \* Accroche murale  
 NL Verticale paal + 2 \* Verlengpaal pakket + 2 \* Muurbeugel  
 IT Palo verticale + 2 \* Pacchetto asta di prolunga + 2 \* Staffa da parete  
 ES Poste vertical + 2 \* Paquete de poste de extensión + 2 \* Refuerzo para la pared  
 SE Vertikal stång + 2 \* Förlängningspolspaket + 2 \* Väggfäste  
 DK Lodret stang + 2 \* Forlængerstangspakke + 2 \* Vægbeslag  
 NO Vertikal stolpe + 2 \* Forlengelsespolepakke + 2 \* Veggfeste  
 PL Pionowy słupek + 2 \* Pakiet słupów przedłużających + 2 \* Wspornik przyścienny

055.0002 + 2 \* 055.0009 + 2 \* 055.0023

3.50m - 3.95m  
 (11'5¼" - 12'11½")



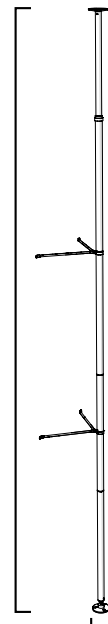
13cm  
 (1.1")

**Vertical Pole + 2 \* Extension Pole Pack + 2 \* Wall Brace**

DE Vertikale Stange + 2 \* Verlängerungsstangenpaket + 2 \* Wandstrebe  
 FR Poteau vertical + 2 \* Paquet de poteau d'extension + 2 \* Accroche murale  
 NL Verticale paal + 2 \* Verlengpaal pakket + 2 \* Muurbeugel  
 IT Palo verticale + 2 \* Pacchetto asta di prolunga + 2 \* Staffa da parete  
 ES Poste vertical + 2 \* Paquete de poste de extensión + 2 \* Refuerzo para la pared  
 SE Vertikal stång + 2 \* Förlängningspolspaket + 2 \* Väggfäste  
 DK Lodret stang + 2 \* Forlængerstangspakke + 2 \* Vægbeslag  
 NO Vertikal stolpe + 2 \* Forlengelsespolepakke + 2 \* Veggfeste  
 PL Pionowy słupek + 2 \* Pakiet słupów przedłużających + 2 \* Wspornik przyścienny

055.0003 + 2 \* 055.0009 + 2 \* 055.0023

3.95m - 4.40m  
 (12'11½" - 14'5¼")

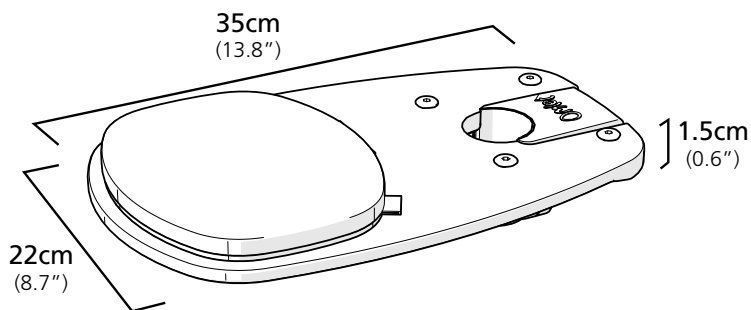


13cm  
 (1.1")

**Step + Bracket + Step Pad**

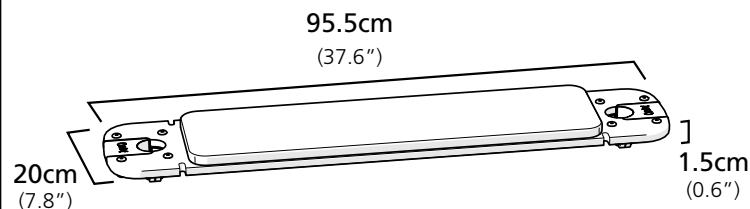
DE Stufe + Halterungen + Stufenkissen  
 FR Marche + Support de fixation + Marche avec tapis de sol  
 NL Trede + Beugel + Trede mat  
 IT Gradino + Staffe + Gradino imbottito  
 ES Peldaño + Soporte + Almohadilla para peldaño  
 SE Trappsteg + Fästen + Dyna för trappsteg  
 DK Trin + Beslag + Pude til trin  
 NO Trinn + Braketter + Trinnpude  
 PL Stopień + Wsporniki + Poduszka stopnia

055.0062 + 055.0074 + 055.0059

**Bridge + 2 \* Brackets + Bridge Cushion**

DE Brücke + 2 \* Halterungen + Brückenkissen  
 FR Passerelle + 2 \* Supports de fixation + Coussin de pont  
 NL Brug + 2 \* Beugels + Brugkussen  
 IT Ponte + 2 \* Staffe + Cuscino per ponte  
 ES Puente + 2 \* Soporte + Cojín del puente  
 SE Bro + 2 \* Fästen + Dyna för bro  
 DK Bro + 2 \* Beslag + Pude til bro  
 NO Bro + 2 \* Braketter + Broputer  
 PL Mostek + 2 \* Wsporniki + Poduszka mostka

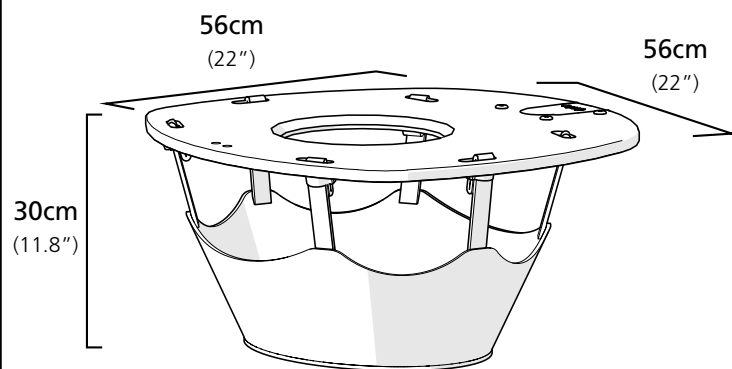
055.0065 + 2 \* 055.0074 + 055.0052



### Hammock Platform + Bracket + Packed Hammock

DE Plattform für Hängematte + Halterungen + Verpackte Hängematte  
FR Plateforme pour hamac + Support de fixation + Hamac en kit  
NL Hangmatplatform + Beugel + Verpakte hangmat  
IT Piattaforma per amaca + Staffe + Imballaggio amaca  
ES Plataforma de la hamaca + Soporte + Hamaca embalada  
SE Plattform för hängmatta + Fästen + Förpackad hängmatta  
DK Plattform til hængekøje + Beslag + Pakket hængekøje  
NO Plattform for hengekøye + Braketter + Innpakket hengekøye  
PL Platforma hamaka + Wsporniki + Hamak

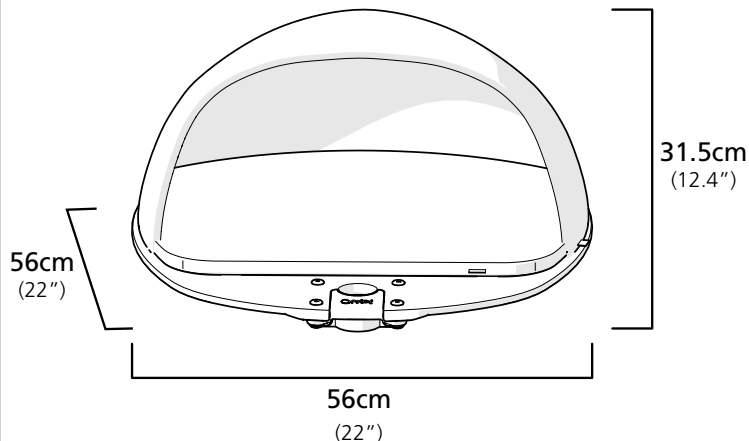
055.0061 + 055.0074 + 055.0055



### Platform + Platform Cushion + Platform Den + Bracket

DE Plattform + Plattform Kissen + Plattform Baumhaus + Halterungen  
FR Plateforme + Coussin de plateforme + Plateforme Tanière + Support de fixation  
NL Platform + Platformkussen + Platform boomhut + Beugel  
IT Piattaforma + Cuscino per piattaforma + Cuccia su piattaforma + Staffe  
ES Plataforma + Cojín de la plataforma + Guarida de la plataforma + Soporte  
SE Plattform + Dyna för plattform + Koja för plattform + Fästen  
DK Plattform + Pude til platform + Platformhule + Beslag  
NO Plattform + Plattform Pute + Platform Hule + Braketter  
PL Platforma + Poduszka na platformę + Kryjówka na platformie + Wsporniki

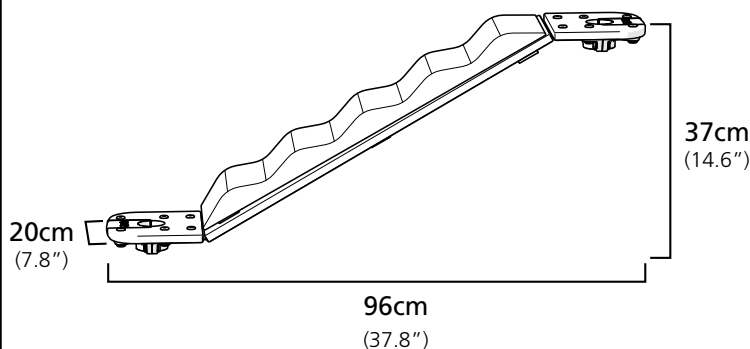
055.0060 + 055.0051 + 055.0054 + 055.0074



### Ramp + 2 \* Brackets + Cardboard Scratcher

DE Rampe + 2 \* Halterungen + Kratzbrett aus Karton  
FR Rampe + 2 \* Supports de fixation + Grattoir en carton  
NL Helling + 2 \* Beugels + Kartonnen krabplank  
IT Rampa + 2 \* Staffe + Graffiatoio in cartone  
ES Rampa + 2 \* Soporte + Rascador de cartón  
SE Ramp + 2 \* Fästen + Klöslåda i kartong  
DK Rampe + 2 \* Beslag + Kradsepap  
NO Rampe + 2 \* Braketter + Klorebrett av papp  
PL Rampa + 2 \* Wsporniki + Tekturowy drapak

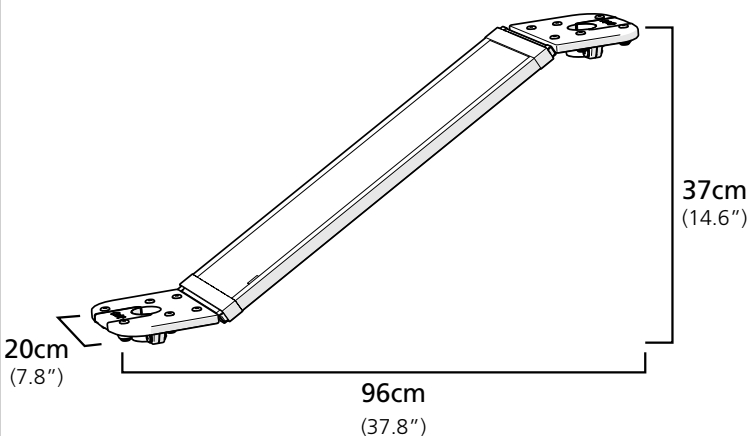
055.0064 + 2 \* 055.0074 + 055.0150



### Ramp + 2 \* Brackets + Sisal Wrap Bridge and Ramp

DE Rampe + 2 \* Halterungen + Brücke und Rampe mit Sisal Bezug  
FR Rampe + 2 \* Supports de fixation + Pont et Rampe en Sisal  
NL Helling + 2 \* Beugels + Sisal bekleding voor brug en helling  
IT Rampa + 2 \* Staffe + Ponte e rampa in fibra di agave  
ES Rampa + 2 \* Soporte + Cobertura de sisal para puente y rampa  
SE Ramp + 2 \* Fästen + Överdrag av sisalrep för bro och ramp  
DK Rampe + 2 \* Beslag + Sisalbetræk til bro og rampe  
NO Rampe + 2 \* Braketter + Sisal omslag for bro og rampe  
PL Rampa + 2 \* Wsporniki + Nakładka sisalowa na mostek i rampe

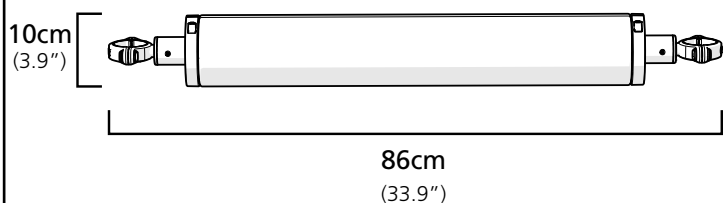
055.0064 + 2 \* 055.0074 + 055.0053



### Horizontal Pole + Scratching Post

DE Horizontale Stange + Kratzpfosten  
FR Poteau Hozizontal + Grattoir  
NL Horizontale paal + Krabpaal  
IT Palo orizzontale + Postazione graffiatoio  
ES Poste horizontal + Poste rascador  
SE Horisontell stång + Klöspelare  
DK Vandret stang + Kradsetræ  
NO Horisontal stolpe + Klorestativ  
PL Poziomy słupek + Drapak

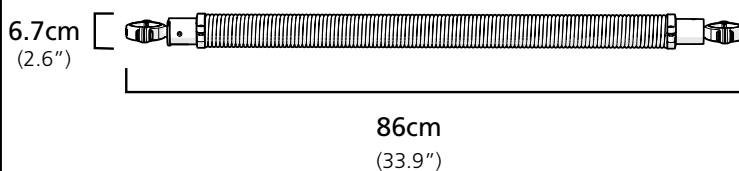
055.0012 + 055.0020



### Horizontal Pole + Sisal Rope Kit

DE Horizontale Stange + Sisalseil-Kit  
FR Poteau Hozizontal + Kit en fibres de Sisal  
NL Horizontale paal + Sisaltouw-kit  
IT Palo orizzontale + Kit corda in fibra di agave  
ES Poste horizontal + Kit de cuerda sisal  
SE Horisontell stång + Kit med sisalrep  
DK Vandret stang + Sisalreb tilbehør  
NO Horisontal stolpe + Sisal tau kit  
PL Poziomy słupek + Zestaw z linki sizalowej

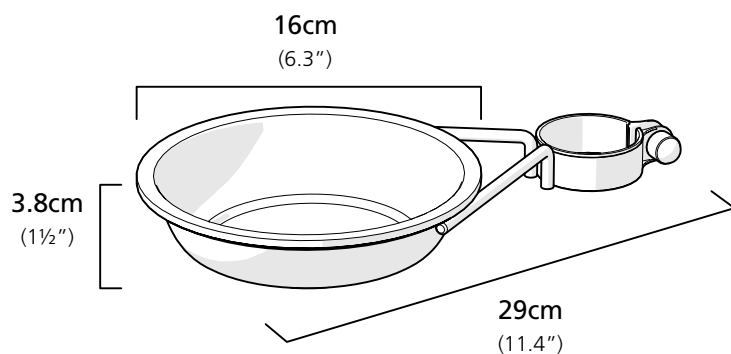
055.0012 + 055.0013



### Plant Pot and Bowl Holder + Bowl

DE Blumentopf- und Schüssel-Halter + Schüssel  
FR Porte-pot et bol pour plantes + Bol  
NL Bloempot- en schotelhouder + Schotel  
IT Vaso per pianta e contenitore ciotola + Ciotola  
ES Soporte para maceta y bol + Bol  
SE Hållare för blomkruka eller skål + Skål  
DK Holder til plantepotte og skål + Skål  
NO Blomsterpotte og skål holder + Skål  
PL Uchwyt na doniczkę i miseczkę + Miseczka

055.0035 + 810.0320



### Plant Pot and Bowl Holder + Plant Pot

DE Blumentopf- und Schüssel-Halter + Blumentopf  
FR Porte-pot et bol pour plantes + Pot pour plantes  
NL Bloempot- en schotelhouder + Bloempot  
IT Vaso per pianta e contenitore ciotola + Vaso per pianta  
ES Soporte para maceta y bol + Maceta  
SE Hållare för blomkruka eller skål + Blomkruka  
DK Holder til plantepotte og skål + Plantepotte  
NO Blomsterpotte og skål holder + Blomsterpotte  
PL Uchwyt na doniczkę i miseczkę + Doniczka

055.0035 + 810.0321

